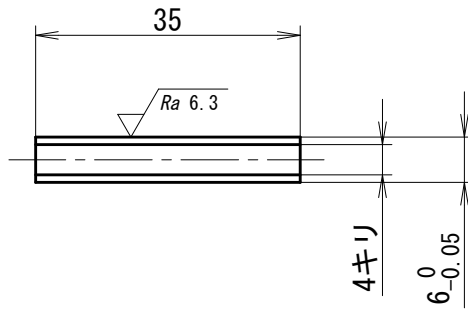
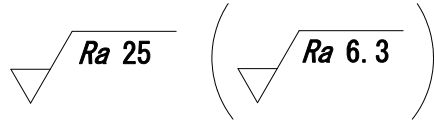


13



注1：個々に公差の指示がない寸法公差は、  
JIS B0405 中級 (m) とする。  
注2：指示のない各部の面取りはC0.2とする。

設計	石田正治 Shoji ISHIDA 2014/4/5		尺度	1 : 1	投影法	第3角法
図名	連結パイプ	個数	1	材料	S45C-D	
				図番	SEE-4-P013-0	