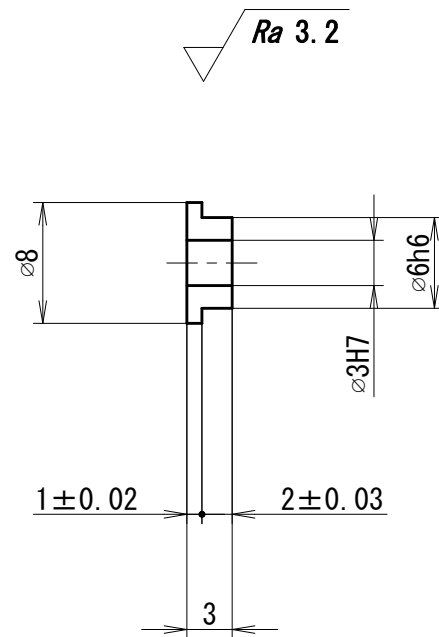


19



注1：個々に公差の指示がない寸法公差は、
JIS B0405 精級(f)とする。

注2：指示のない各部の面取りはC0.2とする。

設計	石田正治 Shoji ISHIDA 2014/4/26	尺度	2 : 1	投影法	第3角法
図名	スペーサ	個数	2	材料	BsB
				図番	SEE-4-P019-0