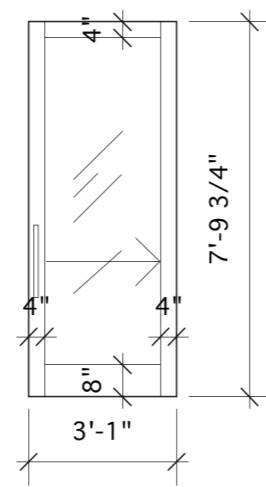


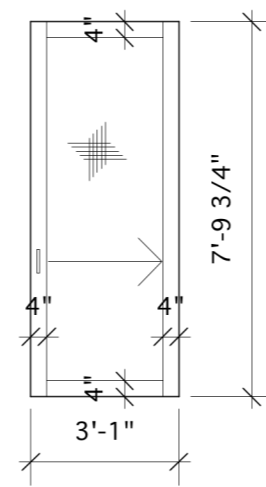
記号: WD1  
 種別: 木製片引き戸  
 材質: チーク材テーブル (支給)  
 仕上: オイル拭き  
 金物: 重量用ハンガーレール  
 取手 ブロンズ  
 引き戸用鎌錠  
 ステン彫り込み落し金  
 振れ止め-ステン棒加工

箇所: 玄関x1、  
 部分詳細図参照



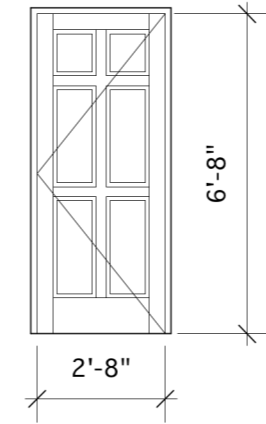
記号: WD2  
 種別: 木製片引きガラス戸  
 材質: ピーラ  
 透明二重ガラス5-9-5  
 仕上: オイル拭き  
 見込: 39  
 金物: ステン角レール12mm  
 取手 ブロンズ  
 周囲モヘア入れ  
 引き戸用鎌錠  
 電磁開錠装置

箇所: 玄関x1、  
 部分詳細図参照



記号: WD3  
 種別: 木製片引き網戸  
 材質: ピーラ  
 グラスウール防虫網  
 仕上: オイル拭き  
 見込: 39  
 金物: ステン角レール12mm  
 取手 ブロンズ  
 周囲モヘア入れ  
 引き戸用鎌錠  
 ステン彫り込み落し金

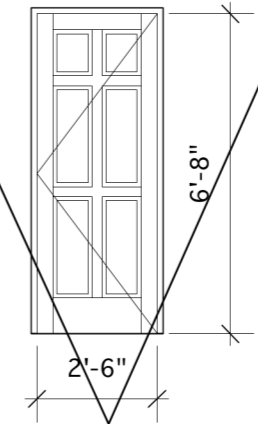
箇所: 玄関x1、  
 部分詳細図参照



記号: WD4  
 種別: 枠付き木製片開き戸  
 材質: 硬質繊維版成型 (支給)  
 仕上: UC  
 金物: シリンダ錠 (支給)  
 金物一式 (支給)

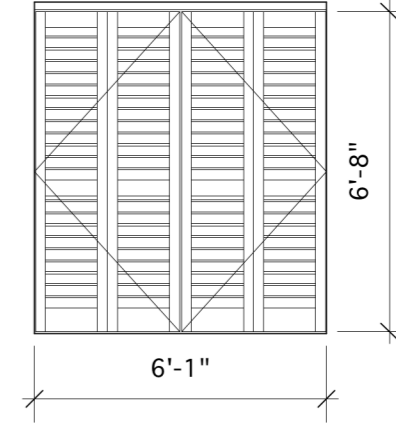
箇所: ホールLx2, Rx1, 主寝室Lx2  
 洋室Lx1, 母屋小屋裏Rx1  
 計 Lx5, Rx2

Lは左吊り手前引き、  
 Rは右吊り手前引き



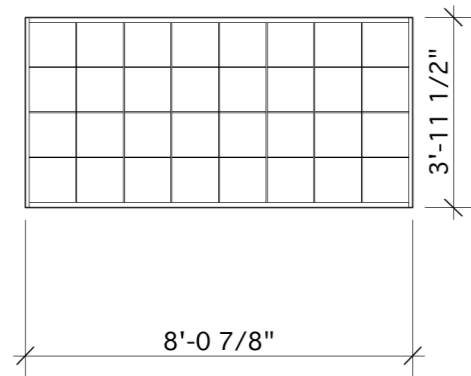
記号: WD5  
 種別: 枠付き木製片開き戸  
 材質: 硬質繊維版成型 (支給)  
 仕上: OP  
 金物: シリンダ錠 (支給)  
 金物一式 (支給)

箇所: 洋室小屋裏x2  
 計 2



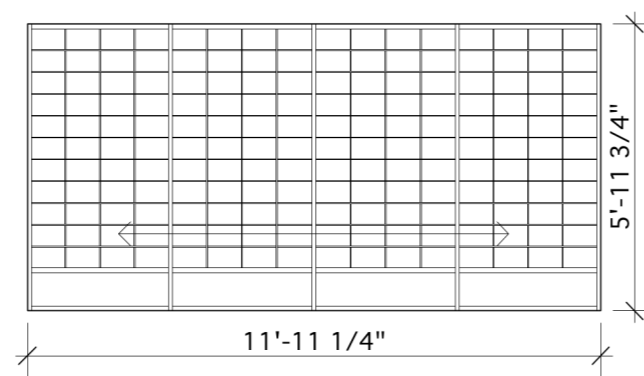
記号: WD6  
 種別: 木製クロゼット戸  
 材質: スプルス (支給)  
 仕上: OP  
 金物: クロゼット錠 (支給)  
 金物一式 (支給)

箇所: 玄関x1, 洋室x2  
 計 3



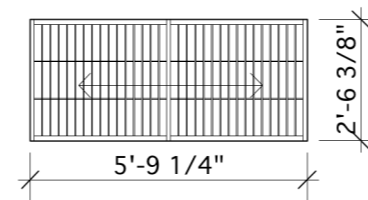
記号: S1  
 種別: 掛障子  
 材質: 杉  
 仕上: 素地  
 見込: 30  
 金物: 掛釘

箇所: 玄関x1、



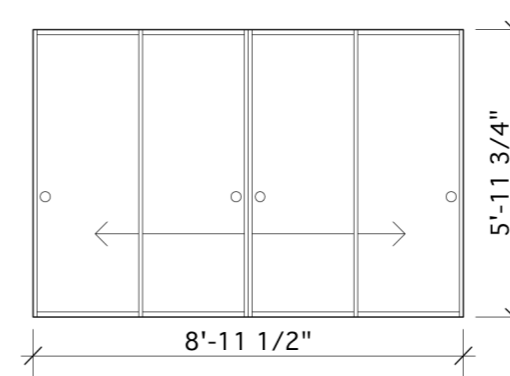
記号: S2  
 種別: 四本溝引き込み障子  
 材質: 杉  
 仕上: 素地  
 見込: 30  
 金物: シキイスベリ, 彫込み引手

箇所: 和室x1、



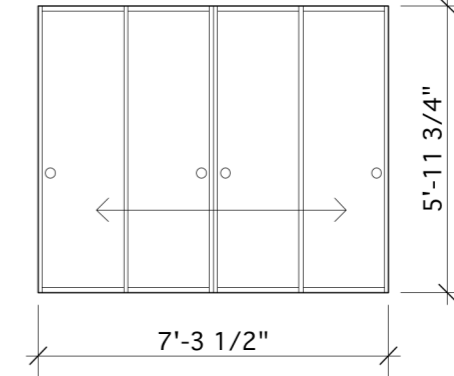
記号: S3  
 種別: 引き違い障子  
 材質: 杉、縦繫  
 仕上: 素地  
 見込: 30  
 金物: シキイスベリ, 彫込み引手

箇所: 和室x1、



記号: F1  
 種別: 引き違い襖  
 材質: 杉、新鳥の子襖紙  
 仕上: 素地  
 見込: 30  
 金物: シキイスベリ, 彫込み引手

箇所: 和室x1、



記号: F1  
 種別: 引き違い襖  
 材質: 杉、新鳥の子襖紙  
 仕上: 素地  
 見込: 30  
 金物: シキイスベリ, 彫込み引手

箇所: 和室x1、

小池道男邸新築工事 木製建具表

ASK Inc.

phone: +81-53-453-0693  
 fax: +81-53-458-2534  
 e-mail: ask@tcp-jp.or.jp  
 109-12 Motoshiro-cho Hamamatsu-shi, 430-0946 JAPAN

縮尺 1/48

35

060928 WD5, 061005 WD4,