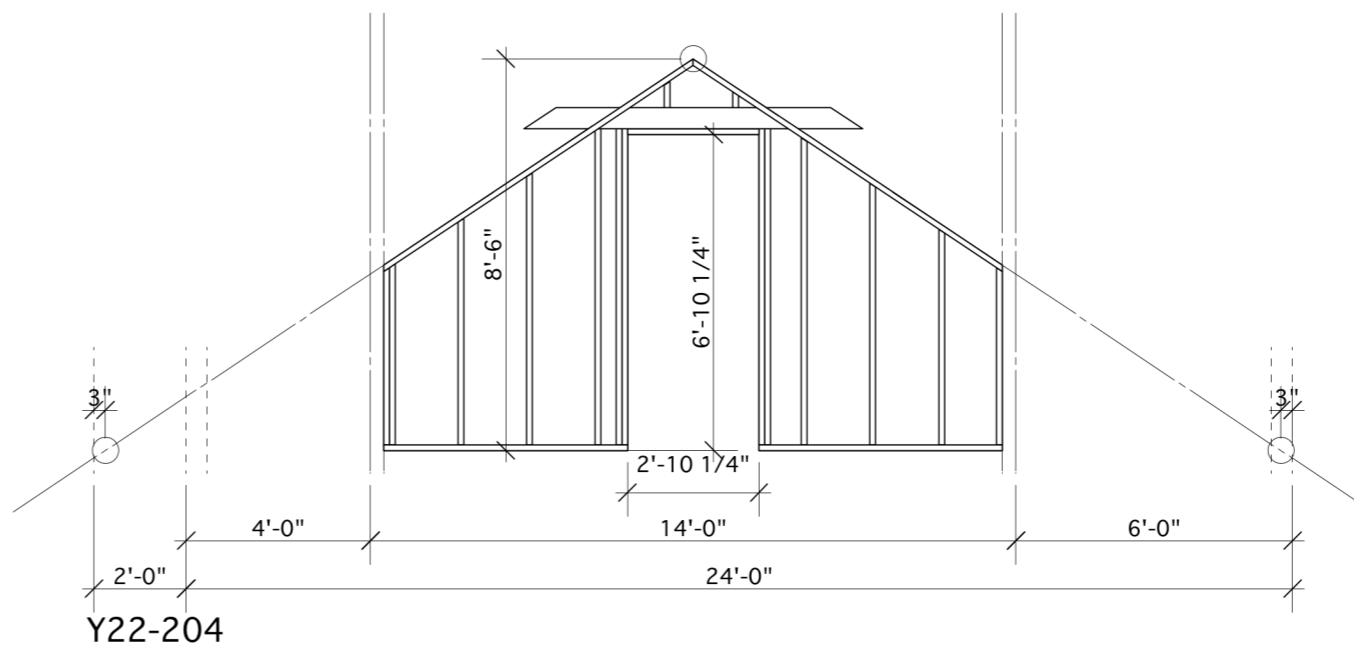
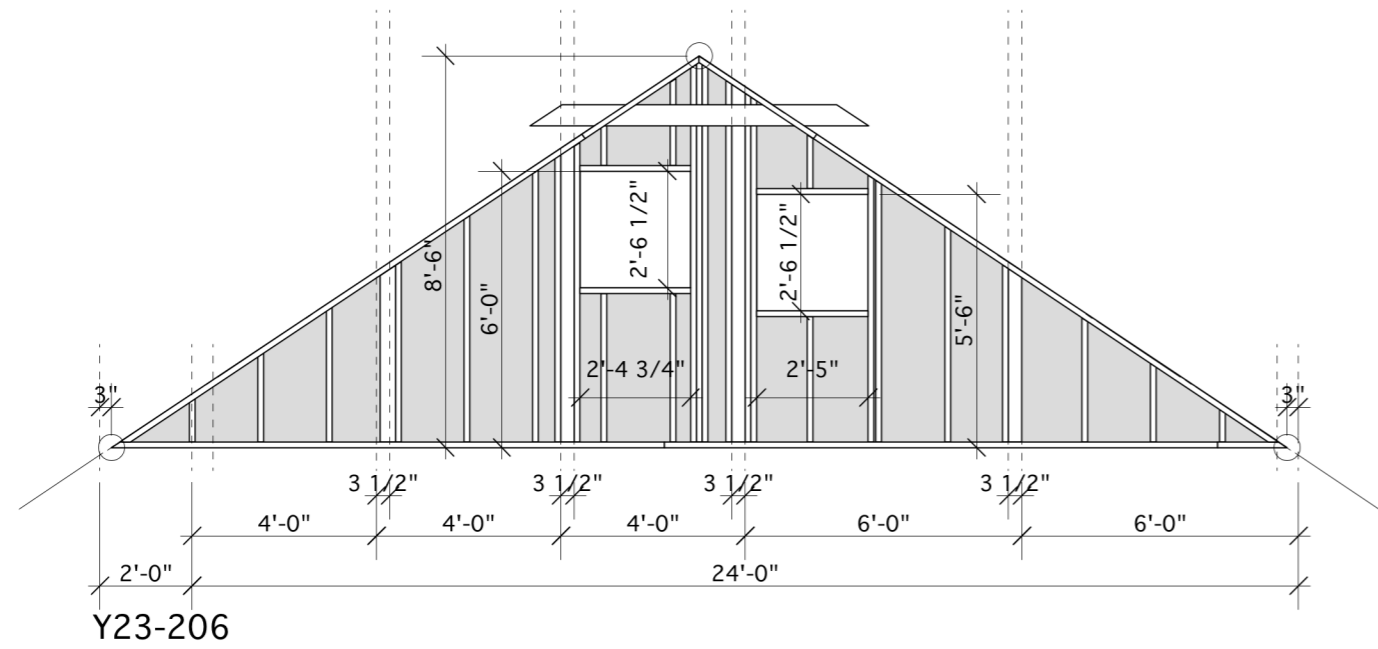


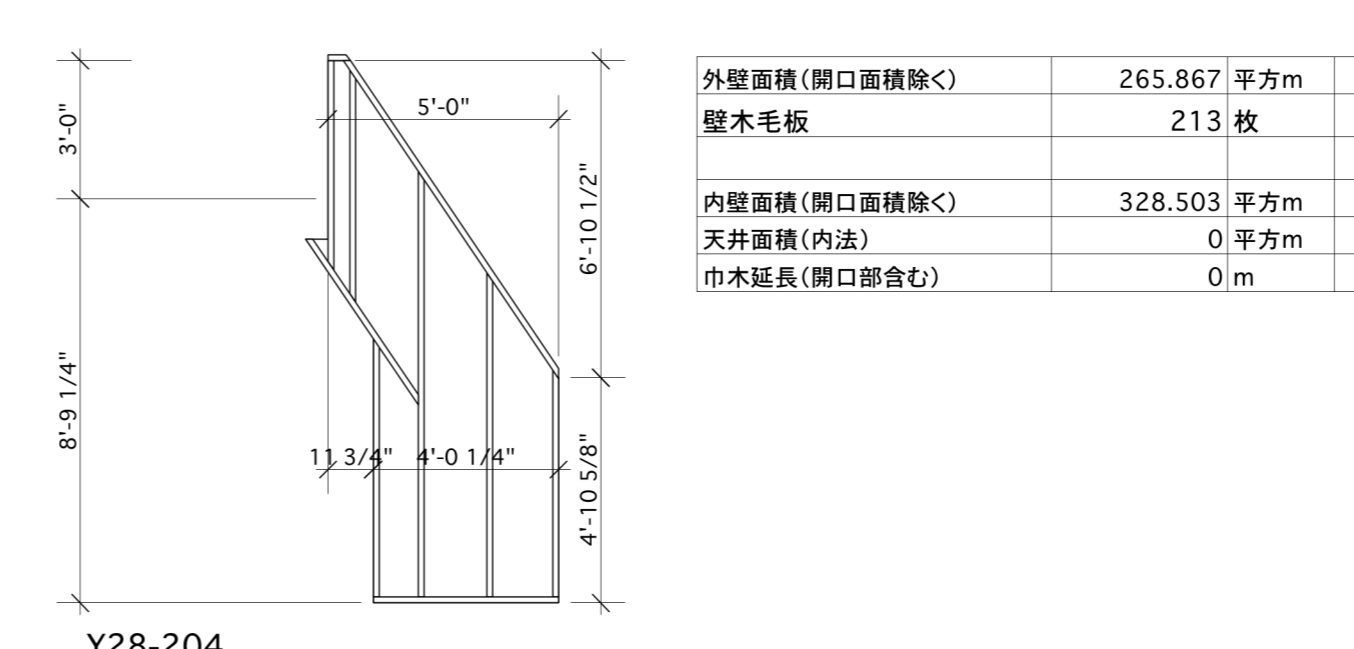
Y21-206



Y22-204

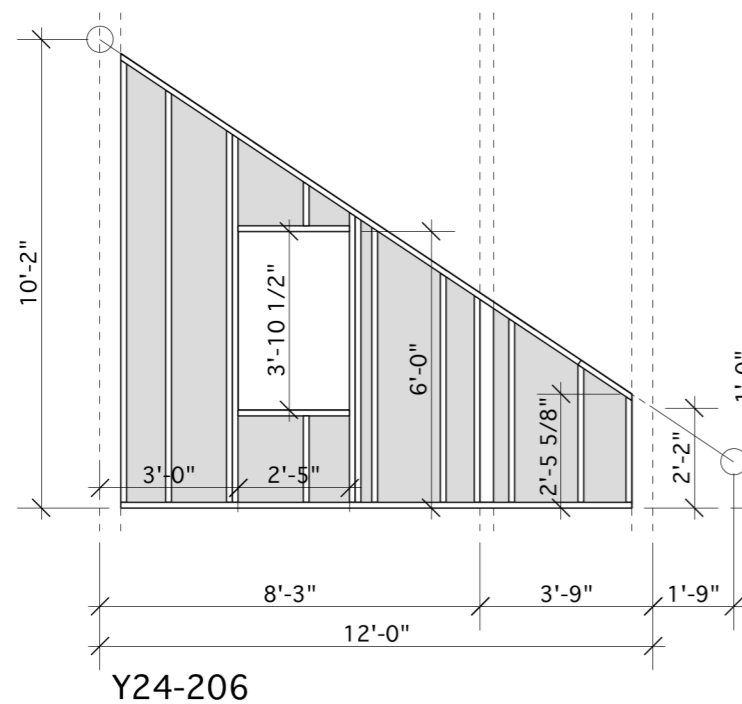


Y23-206

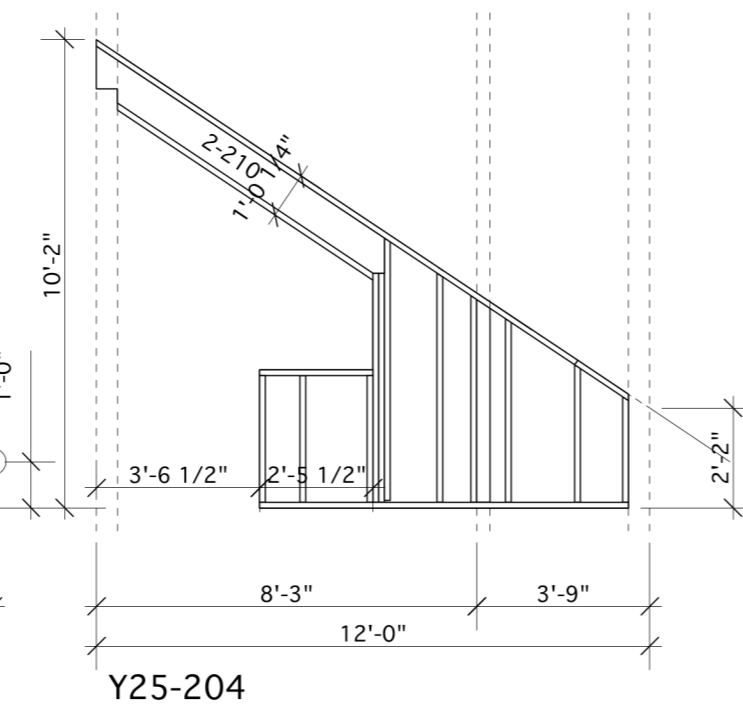


Y28-204

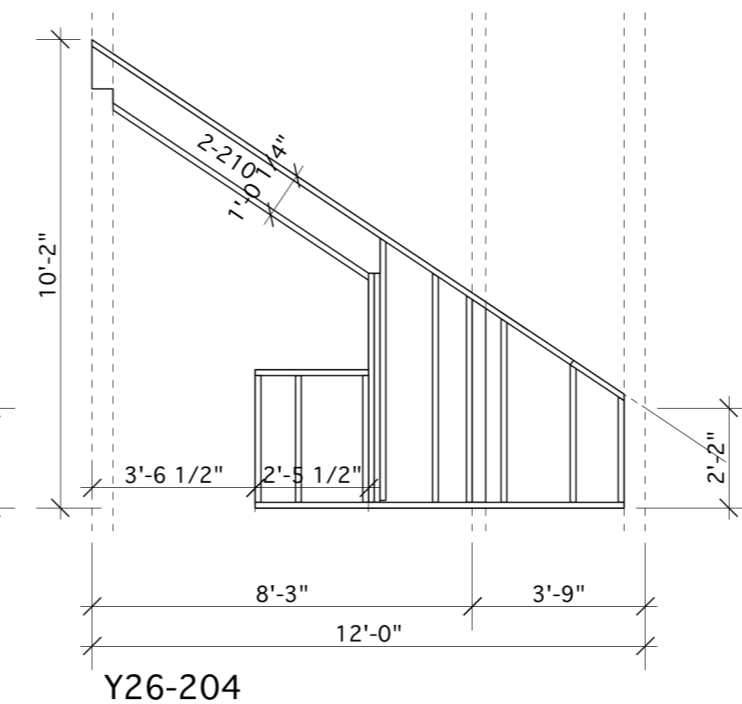
外壁面積(開口面積除く)	265.867	平方m	
壁木毛板	213	枚	
内壁面積(開口面積除く)	328.503	平方m	
天井面積(内法)	0	平方m	0 SF
巾木延長(開口部含む)	0	m	



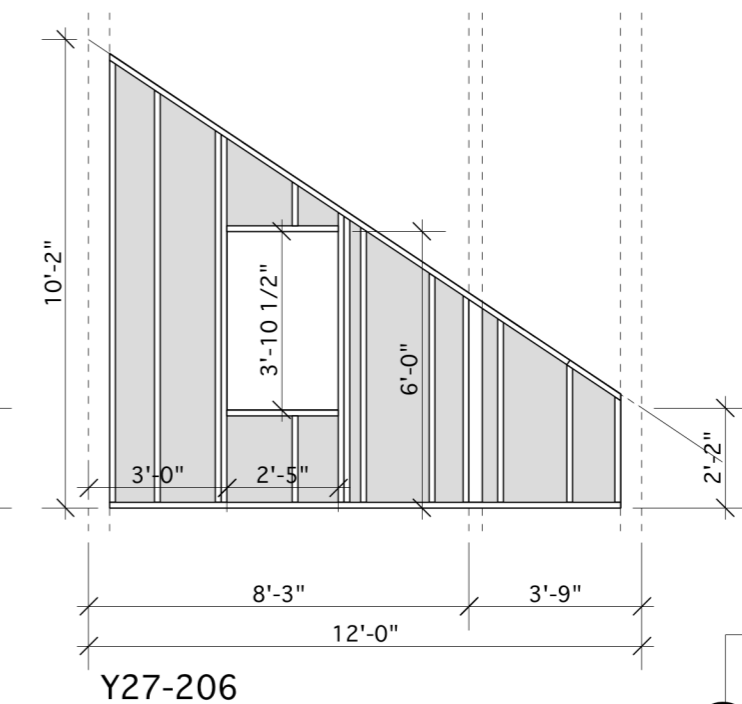
Y24-206



Y25-204



Y26-204



Y27-206