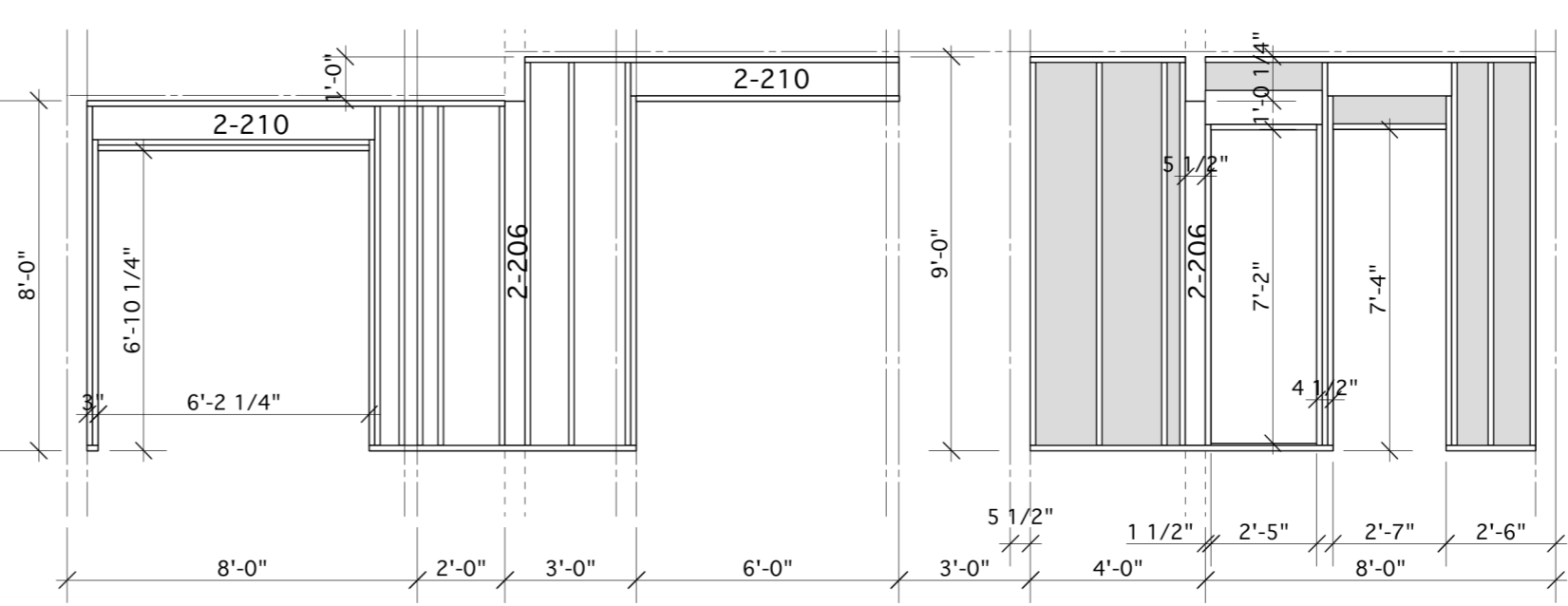
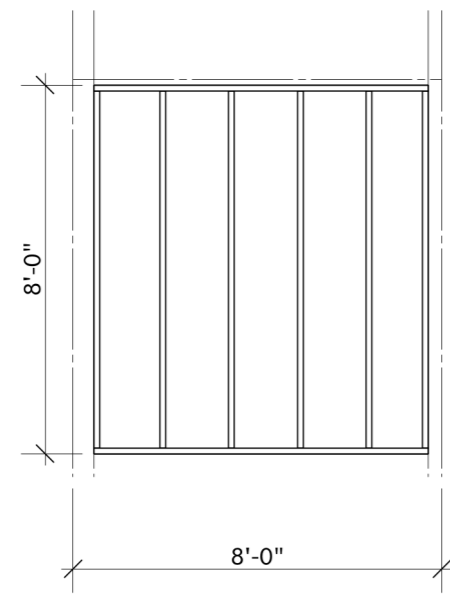


Y10-206

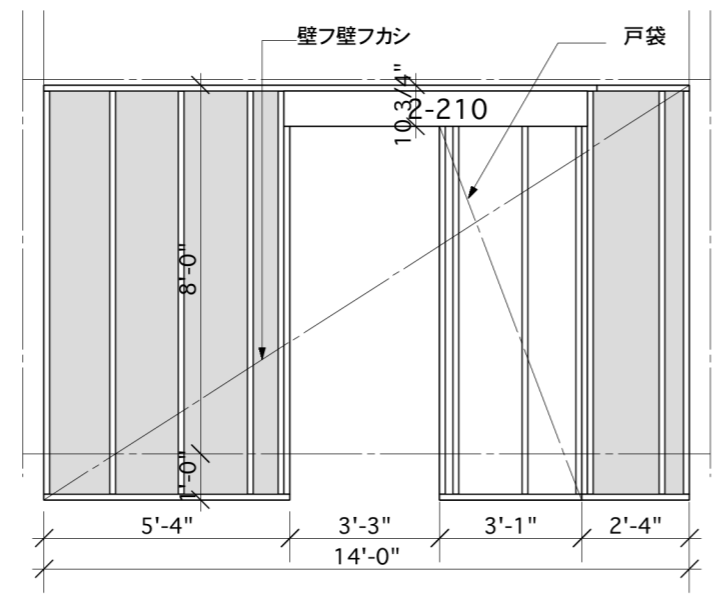
部分詳細図参照



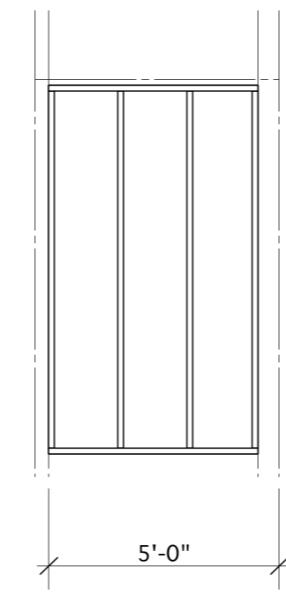
Y11-206



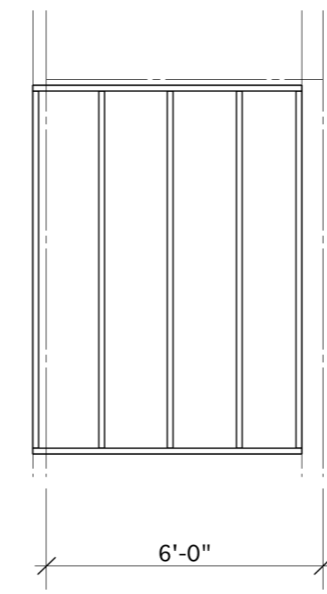
Y12-204



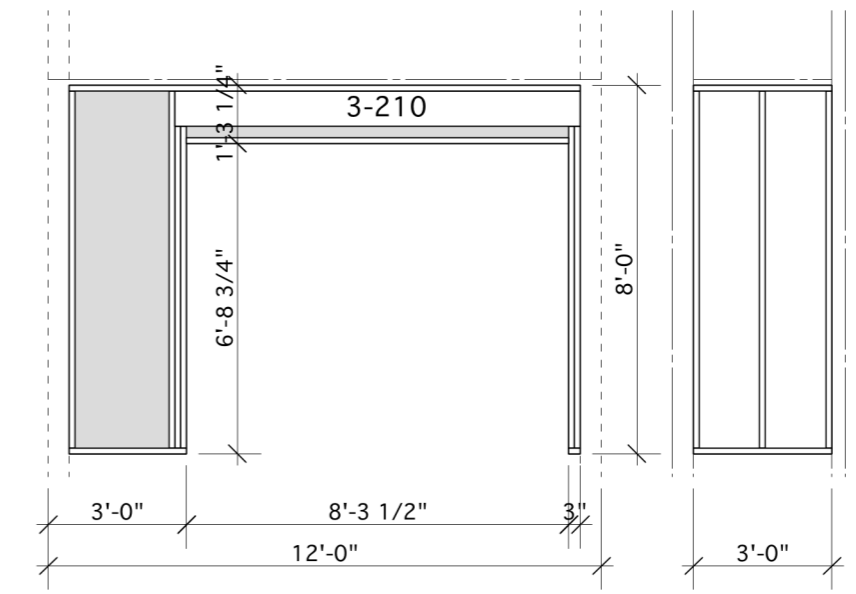
Y13-206+



Y14-204

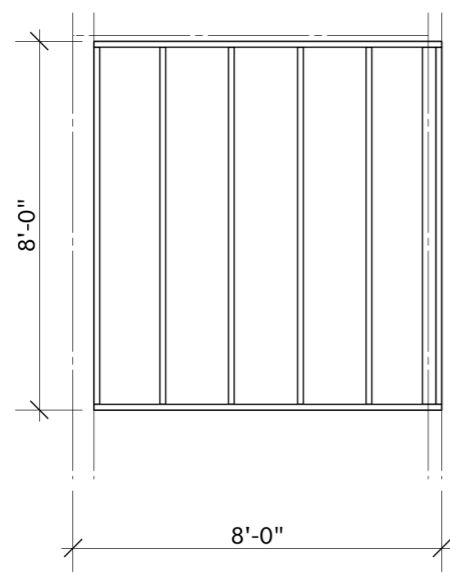


Y15-204

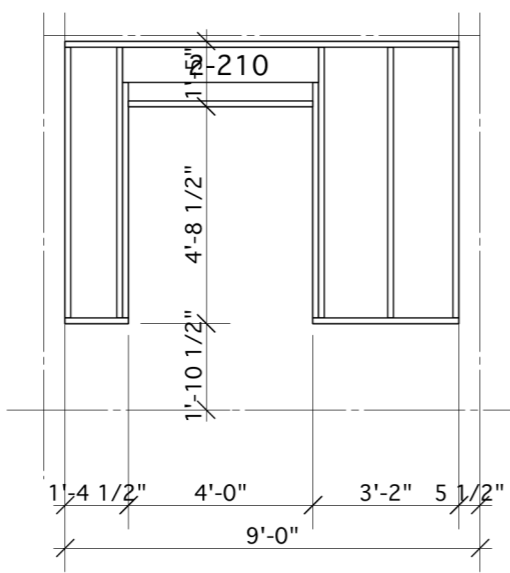


Y16-206

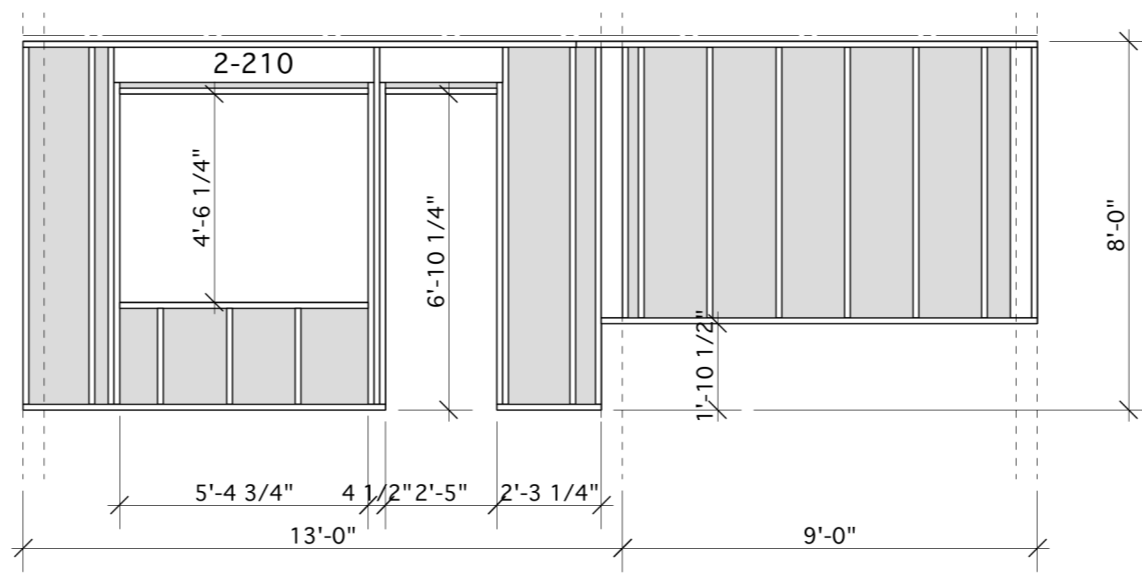
Y17-204



Y18-204



Y19-204



Y20-206

小池道男邸新築工事

(株) アスクー級建築士事務所 〒130-0946 浜松市元城町109-12

電話 053-453-0693 FAX 053-453-0698

壁枠組図4 縮尺 1/50

