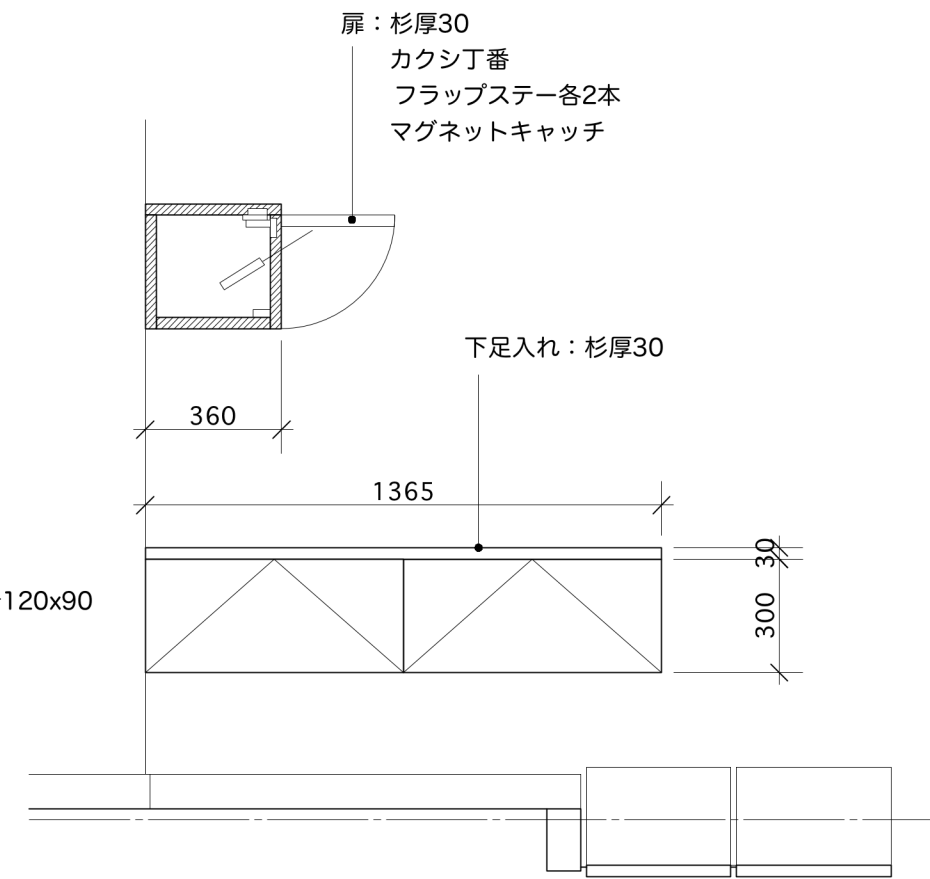
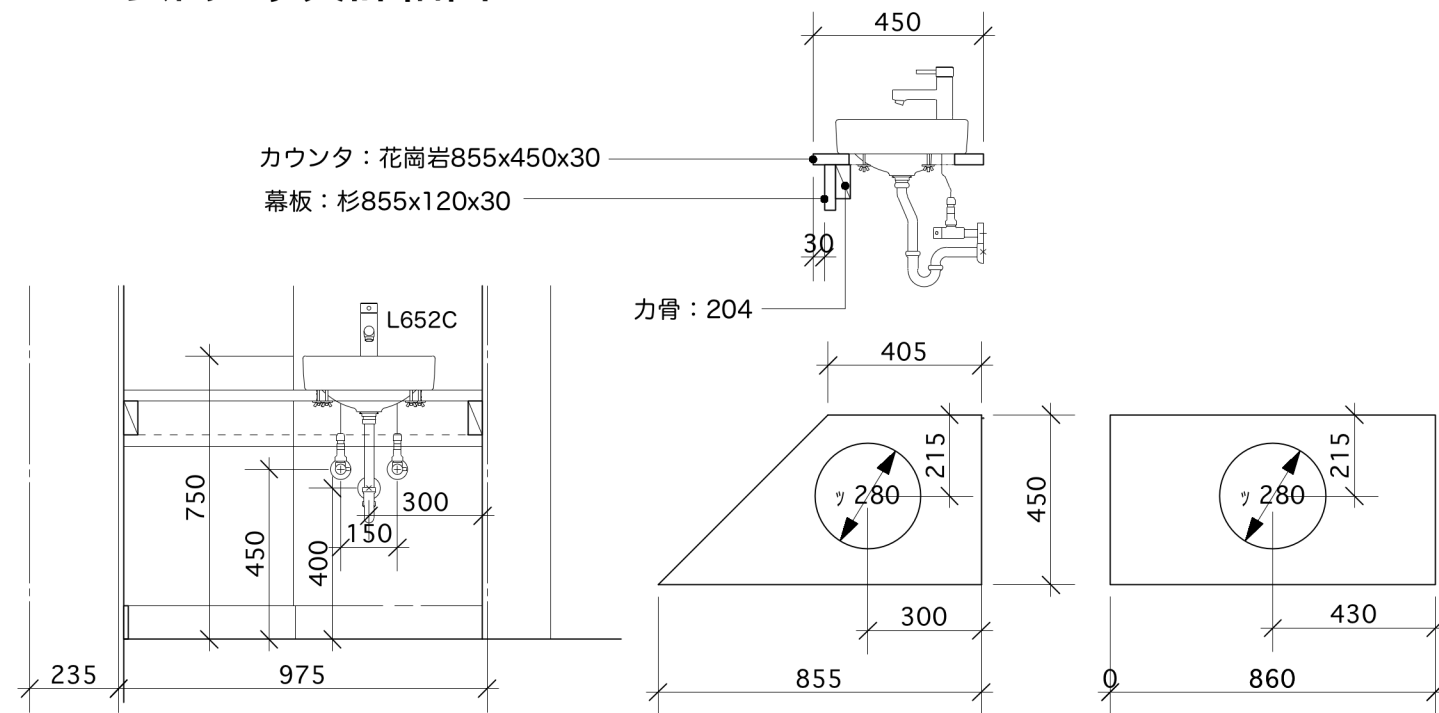


玄関1家具詳細図



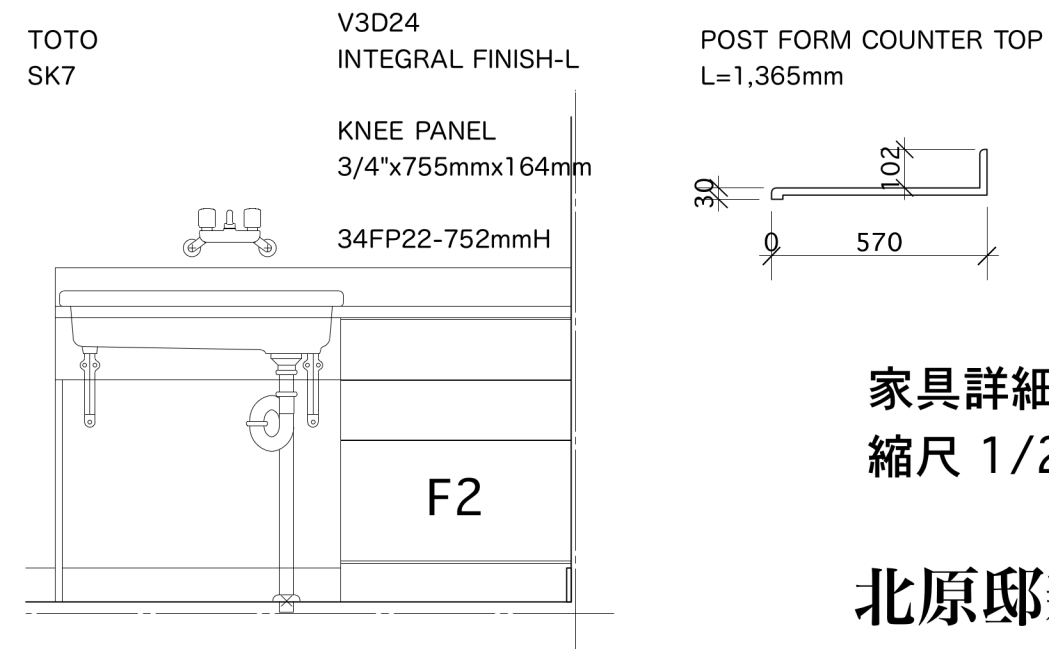
玄関2家具詳細図



便所1・便所2家具詳細図

便所1

便所2



脱衣洗濯室家具詳細図

家具詳細図1
縮尺 1/20

28

北原邸新築工事

ASK Inc.

phone: +81-53-453-0693
fax: +81-53-458-2534
e-mail: ask@tcp-ip.or.jp

109-12 Motoshiro-cho Hamamatsu-shi, 430-0946 JAPAN