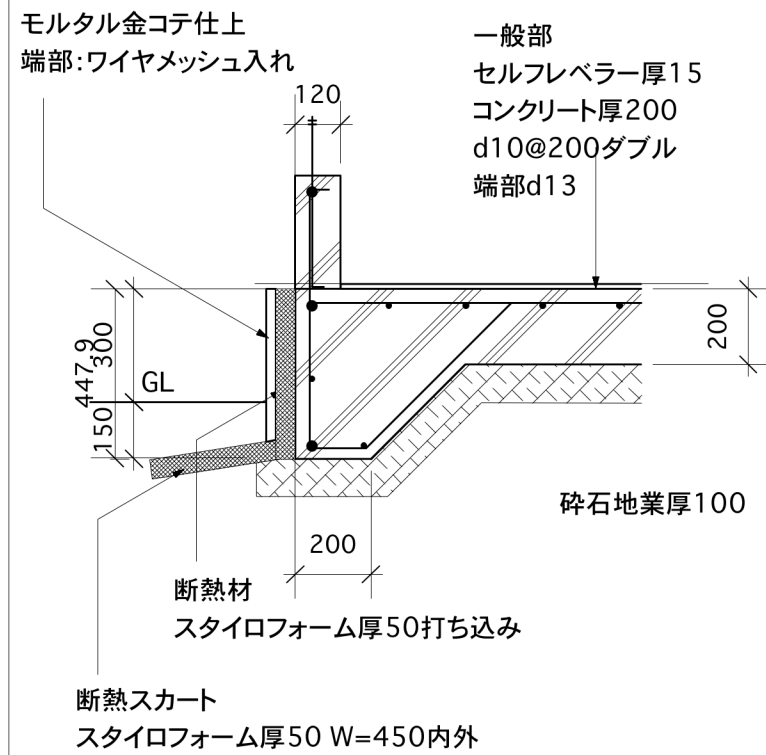
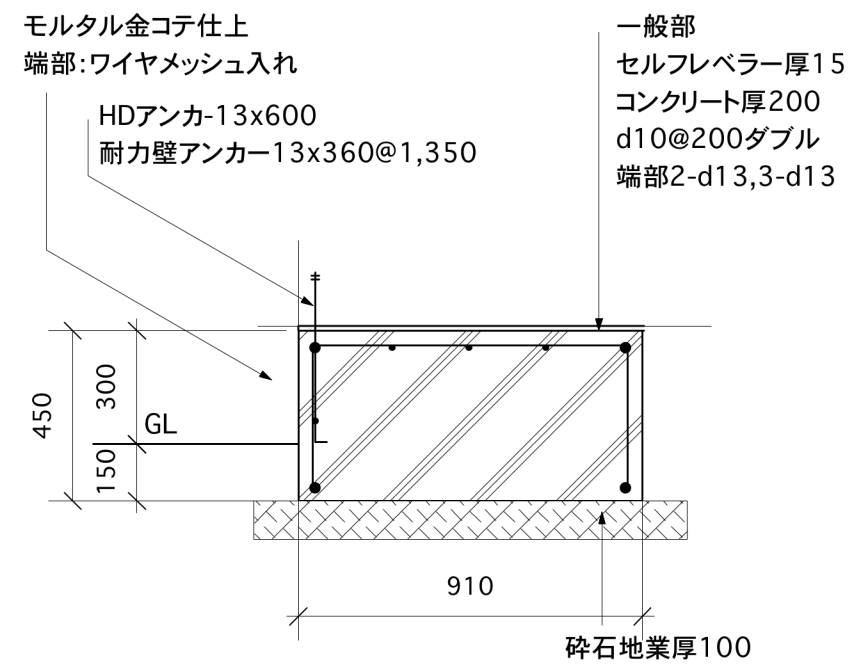


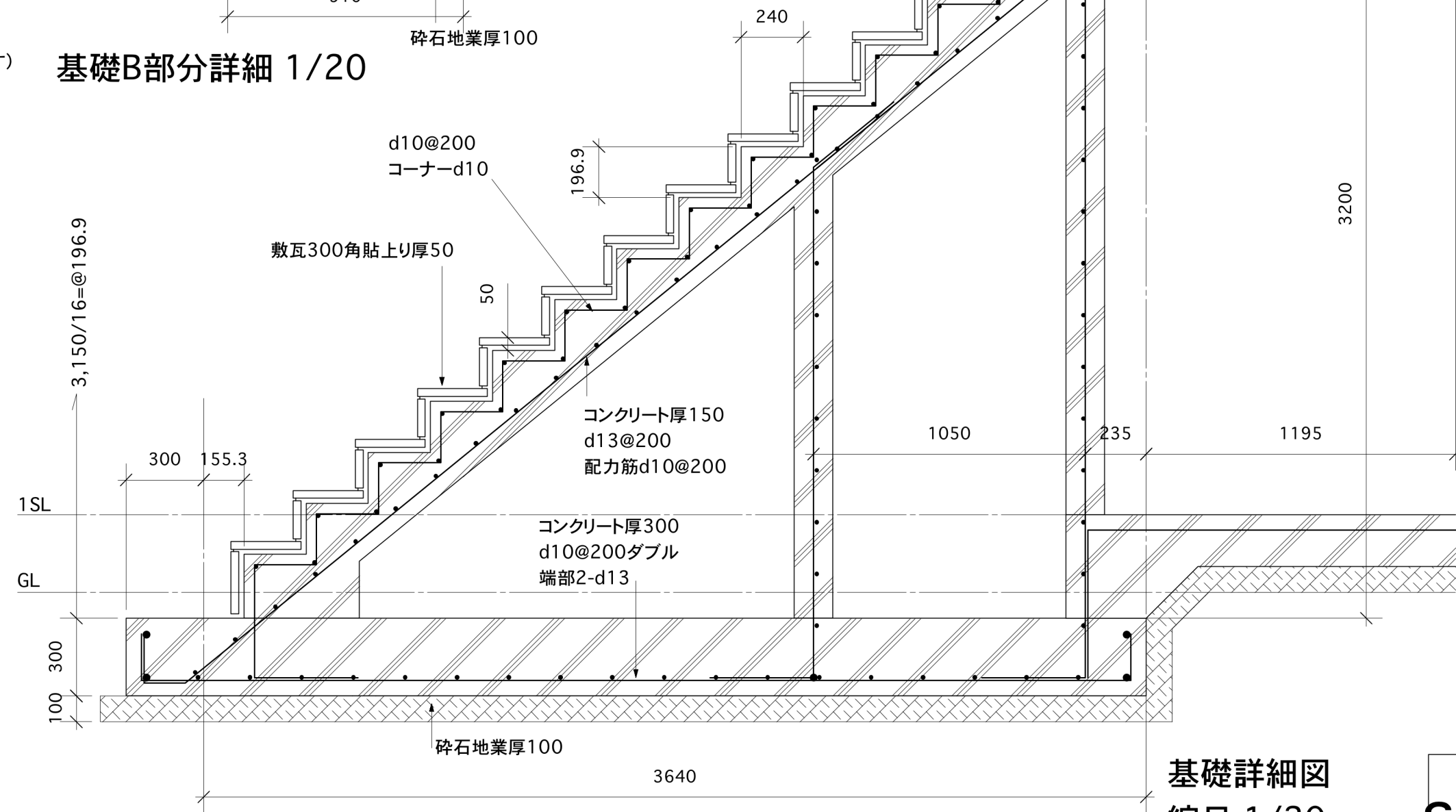
基礎A部分詳細 1/20



基礎C部分詳細 1/20



基礎B部分詳細 1/20



外部階段部分詳細 1/20

基礎詳細図  
縮尺 1/20

s03

北原邸新築工事

**ASK Inc.**  
phone: +81-53-453-0693  
fax: +81-53-458-2534  
e-mail: ask@tcp-ip.or.jp  
109-12 Motoshiro-cho Hamamatsu-shi, 430-0946 JAPAN