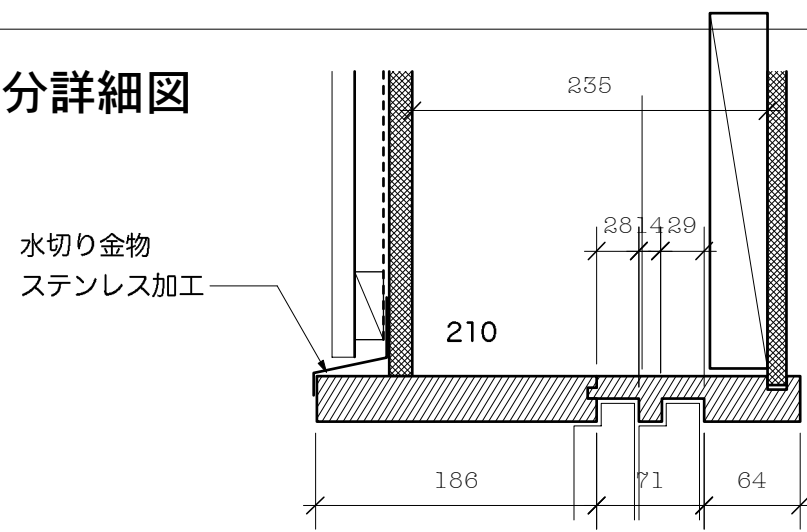
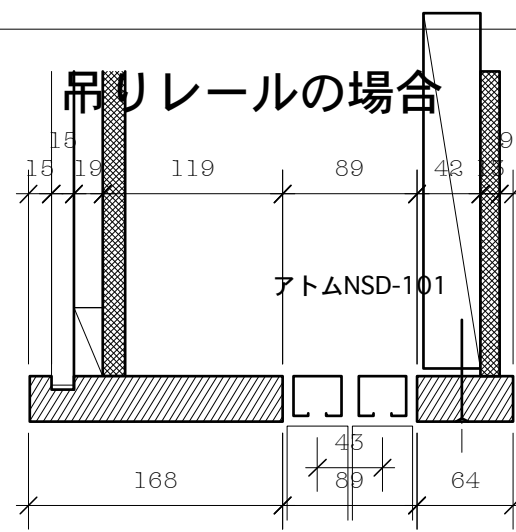


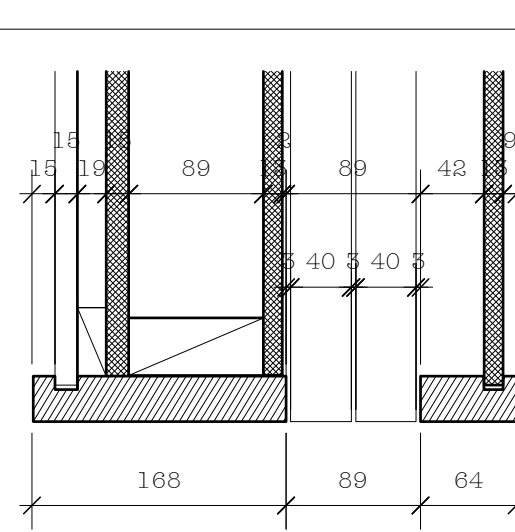
鴨居部分詳細図



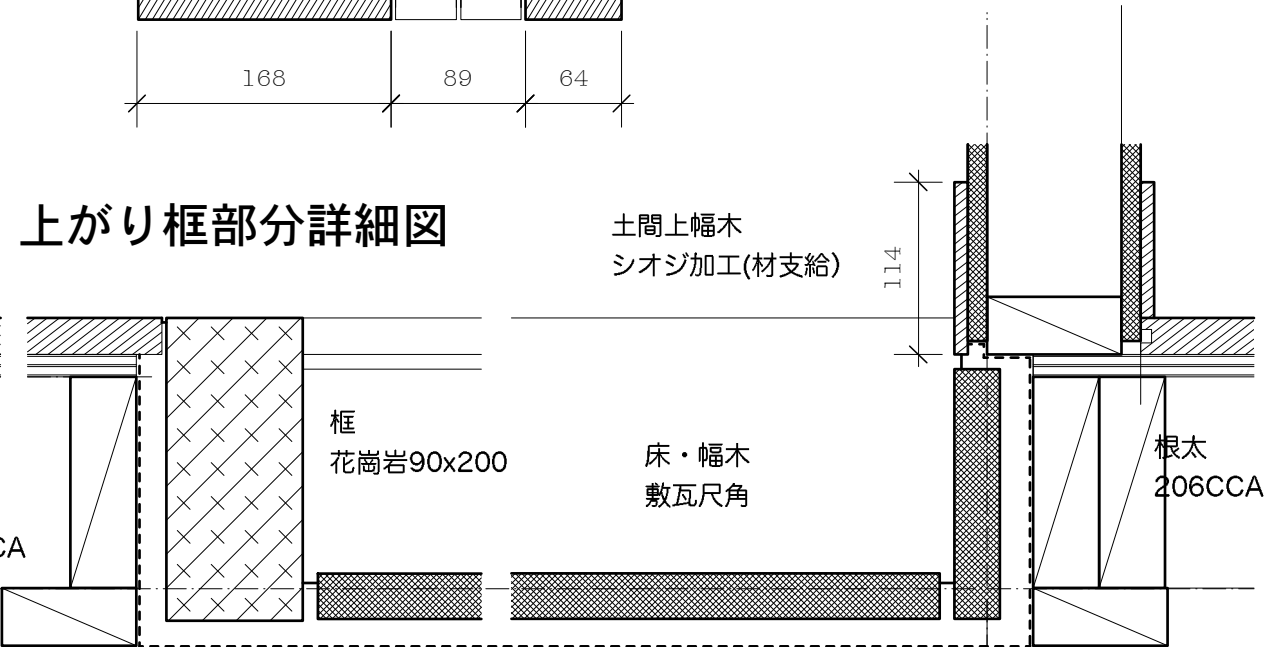
吊りレールの場合



縦枠部分詳細図



上がり框部分詳細図



1FL: GL+819

600

玄関敷居部分詳細図

