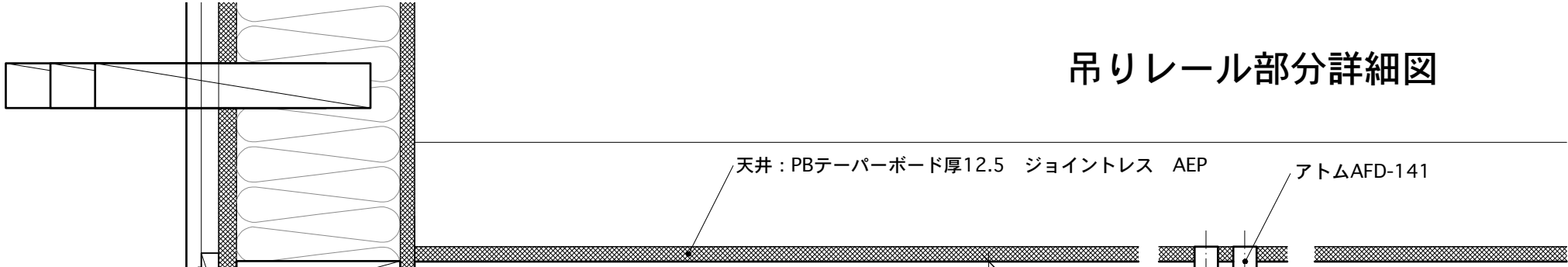


吊りレール部分詳細図



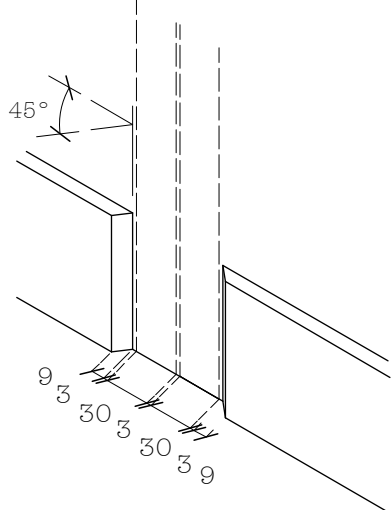
天井：PBテーパーボード厚12.5 ジョイントレス AEP

アトムAFD-141

33

68

戸当り：25x25



45°

9 30 3 30 3 9

コーナービード入れ

枠廻り部分詳細図

引込み建具部分詳細図

建具当り巾木部分詳細図

ROH 2,275
ROH: 仕上げ床+ 2,256

CH=2,250

コーナービード入れ

壁：PBテーパーボード厚12.5 ジョイントレス AEP

床：シオジ厚24x乱巾、本実

荒床：構造用合板厚15

15 24

渡邊邸新築工事

一級建築士第118162号古山恵一郎

ASK Inc.

109-12 Motoshiro-cho Hamamatsu-shi, 430-0946 JAPAN

phone: +81-53-453-0693
fax: +81-53-453-0698
e-mail: ask@tcp-ip.or.jp

部分詳細図3

縮尺 1/5