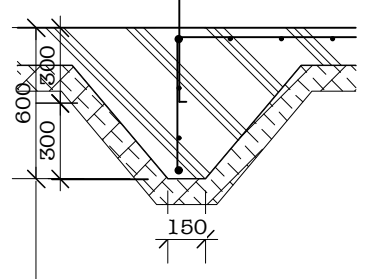
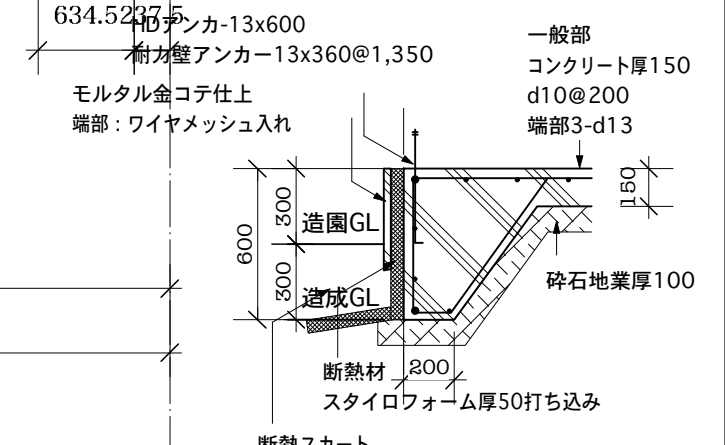


内部耐力壁基礎部分詳細 1/30



- ⊕ アンカーボルト16x600 HD25首H=300
- ⊕ アンカーボルト13x360首H=75
- ⊕ アンカーボルト13x360首H=75
または同規格のケミカルアンカー
@1,820内外

- コンクリートスラブ厚150
D10@200両方向
端部200W X 450H, D13上下
- 耐力壁下部:台ならし
H=20内外、W=235, 140
スタイロフォーム厚50
モルタル金コテ押さえ



外壁基礎部分詳細 1/30

渡邊邸新築工事

一級建築士第118162号古山恵一郎

ASK Inc.

109-12 Motoshiro-cho Hamamatsu-shi, 430-0946 JAPAN

phone: +81-53-453-0693
fax: +81-53-453-0698
e-mail: ask@tcp-ip.or.jp

基礎伏図

縮尺 1/50

S1