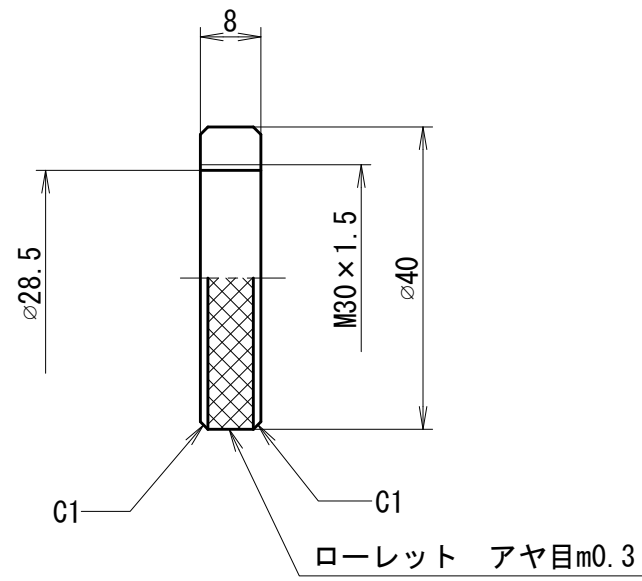


6

$Ra\ 6.3$



注1：個々に公差の指示がない寸法公差は、
JIS B0405 中級 (m) とする。
注2：指示のない各部の面取りはC0.2とする。

設計	石田正治 Shoji ISHIDA 2014/4/5	尺度	1 : 1	投影法	第3角法
図名	ナット A	個数	1	材料	SUM23
				図番	SEE-4-P006-0