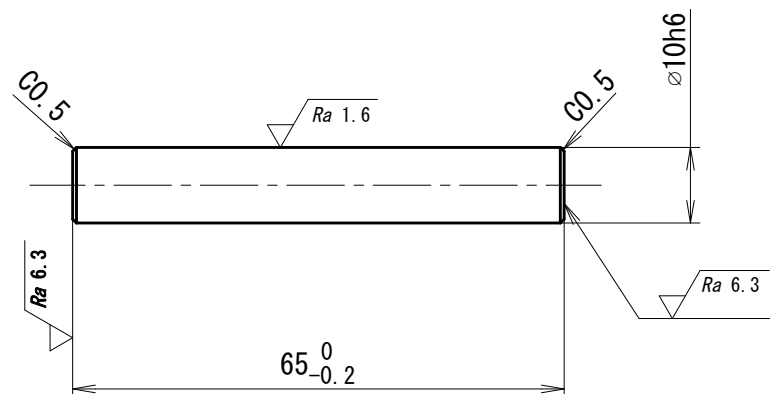


15



設計	石田正治 Shoji ISHIDA 2014/4/5		尺度	1 : 1	投影法	第3角法
図名	主軸		個数	1	材料	SK-3 ロッド棒
					図番	SEE-4-P015-0