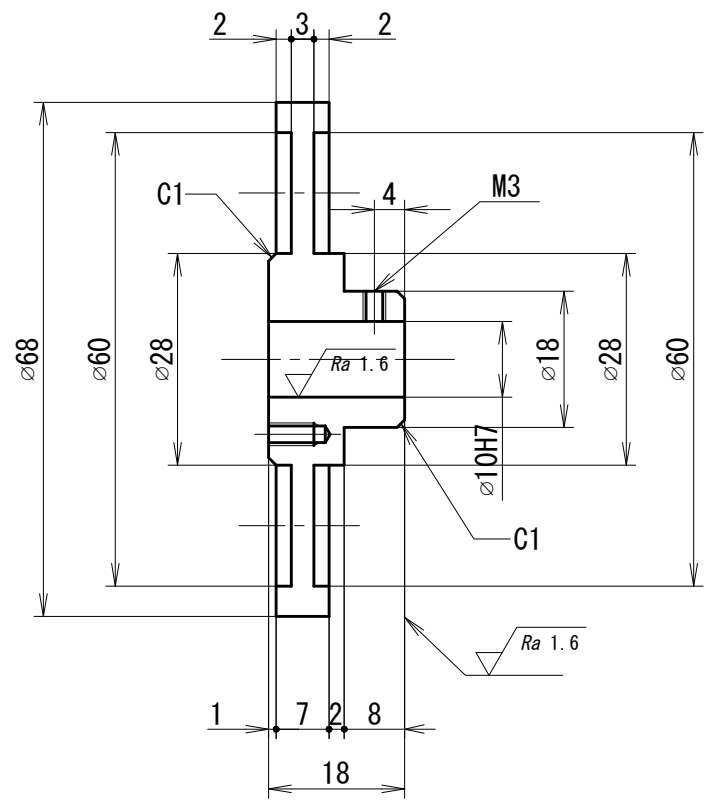
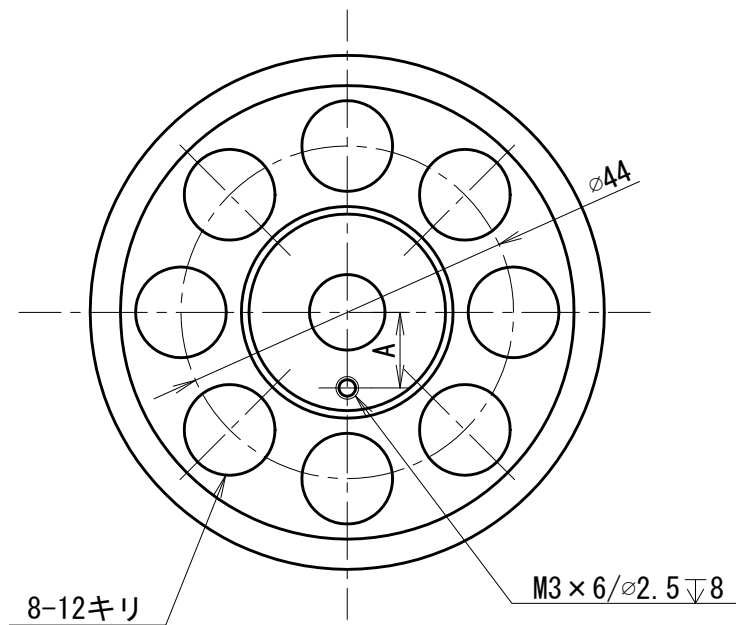


16

$Ra\ 6.3$  ( $Ra\ 1.6$ )



Aの寸法

パワーピストン側 : 7mm  
 ディスプレーサ側 : 10mm

注1 : 個々に公差の指示がない寸法公差は、  
 JIS B0405 中級 (m) とする。  
 注2 : 指示のない各部の面取りは C0.2 とする。

設計	石田正治 Shoji ISHIDA 2014/4/26	尺度	1 : 1	投影法	第3角法
図名	フライホイール	個数	1	材料	SUM23
				図番	SEE-4-P016-0