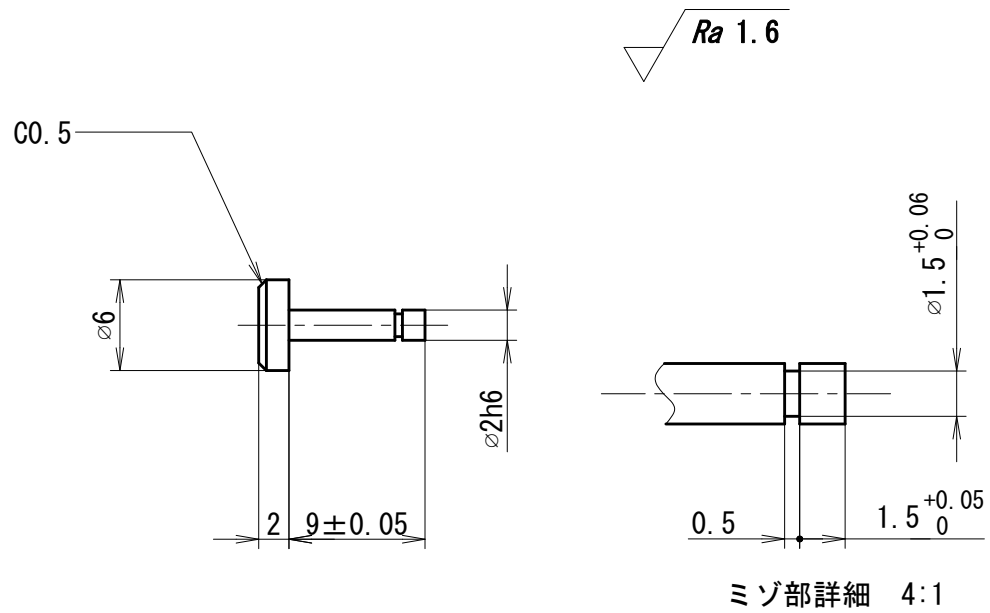


17



注1：個々に公差の指示がない寸法公差は、
JIS B0405 中級(m)とする。
注2：指示のない各部の面取りはC0.2とする。

設計	石田正治 Shoji ISHIDA 2014/4/5	尺度	2 : 1	投影法	第3角法
図名	ピンA	個数	1	材料	S45C-D
				図番	SEE-4-P017-0